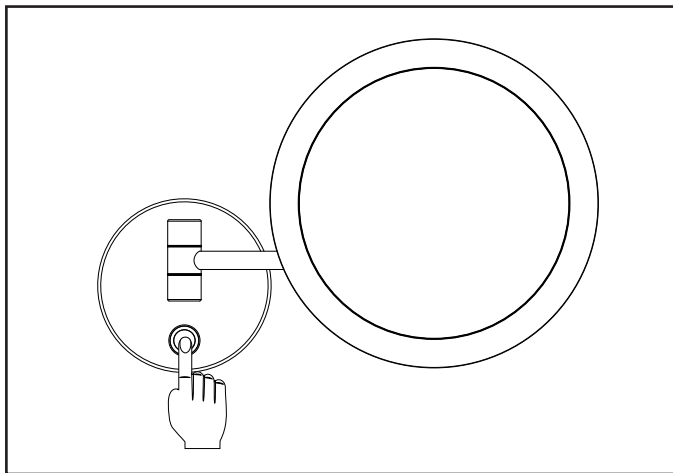
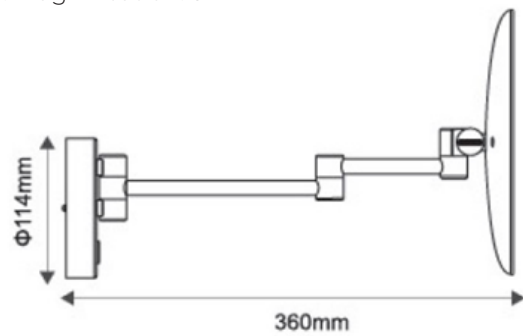
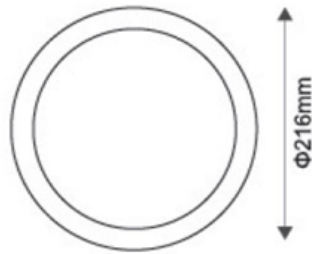


**EN** 50324023, 50324024

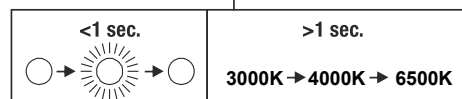
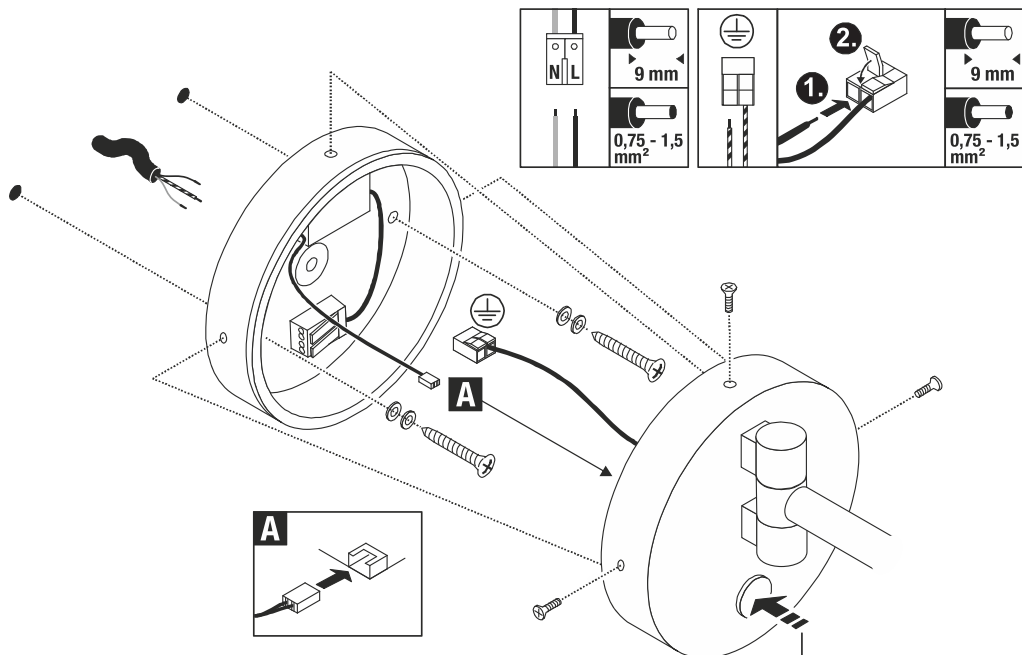
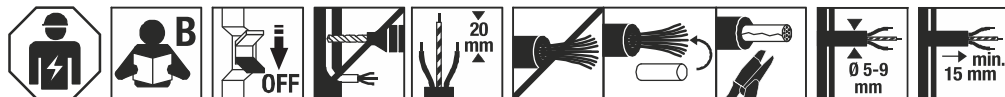
### Instruction Manual



1. This product is a touch-sensitive LED wall mount lamp mirror with waterproof function. The waterproof and dust-proof grade is IP44. It is suitable for use in bathrooms and other similar occasions.
2. Short touch (< 1 s) = turn on and off the lights. Long touch (> 1 s) the color temperature will change (3000k-4000k-6500k). But when the light is turned on for 10 seconds or longer, it will remember the current color temperature. So the color temperature of the next light turn on is the same as before turning off the light.
3. Magnification: 3 x



### Installation instructions



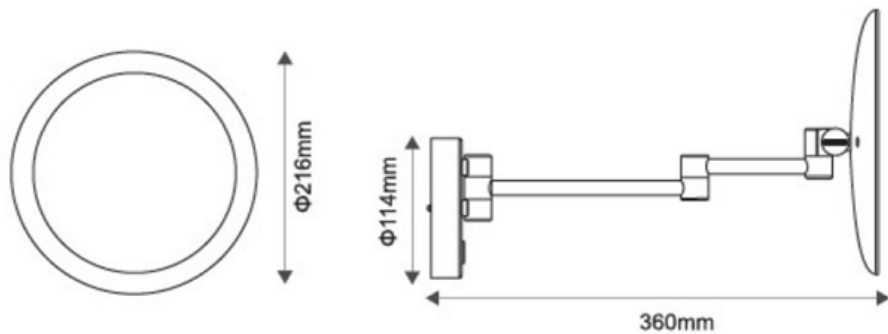
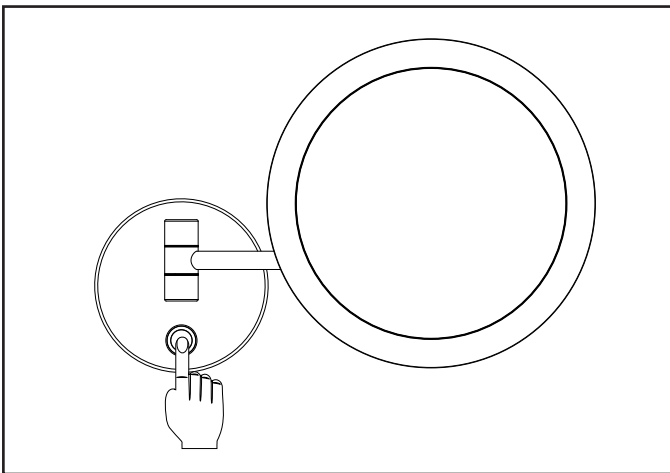
**DE** 50324023, 50324024

### Gebrauchsanleitung

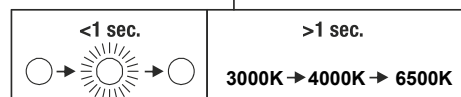
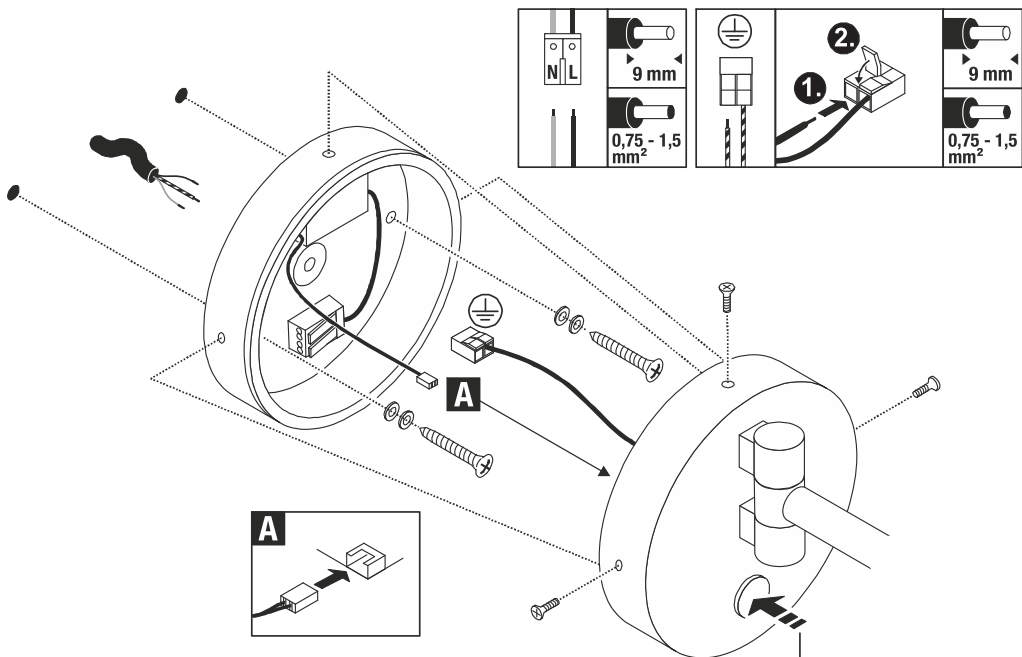
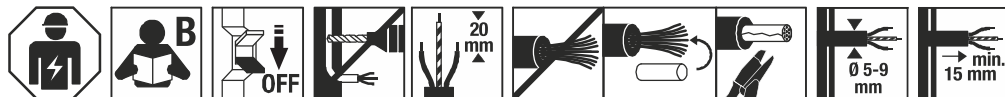
1. LED-Wandspiegel mit einer Lampe. Wasserdicht. Wasser- und Staubdichtigkeitsklasse IP44. Geeignet für den Einsatz in Badezimmern.

2. Kurzes Berühren (<1 s) = Ein- und Ausschalten vom Licht.  
 Langes Berühren (>1s) = Änderung von Farbtemperatur (3000k-4000k-6500k)  
 Falls das Licht länger als 10 Sekunden leuchtet, wird die aktuelle Farbtemperatur auch beim nächsten Einschalten des Produktes gespeichert.

3. Vergrößerung: 3 x



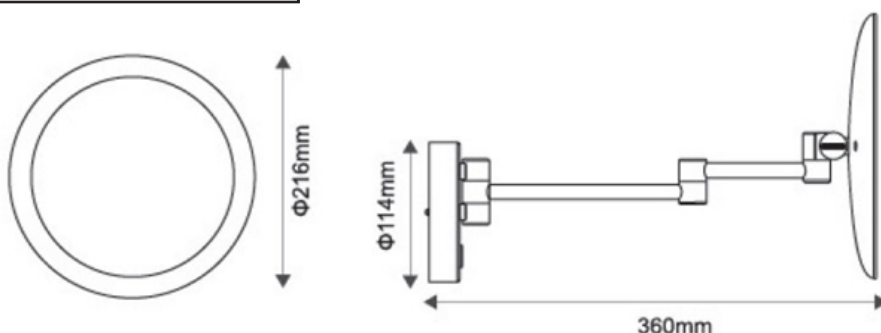
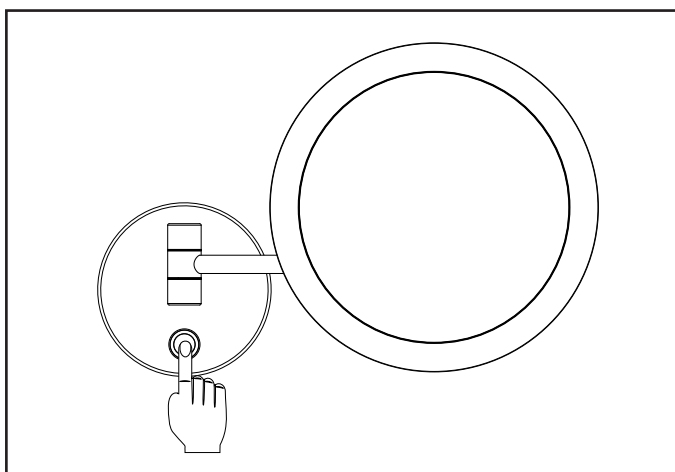
### Installationsanleitung



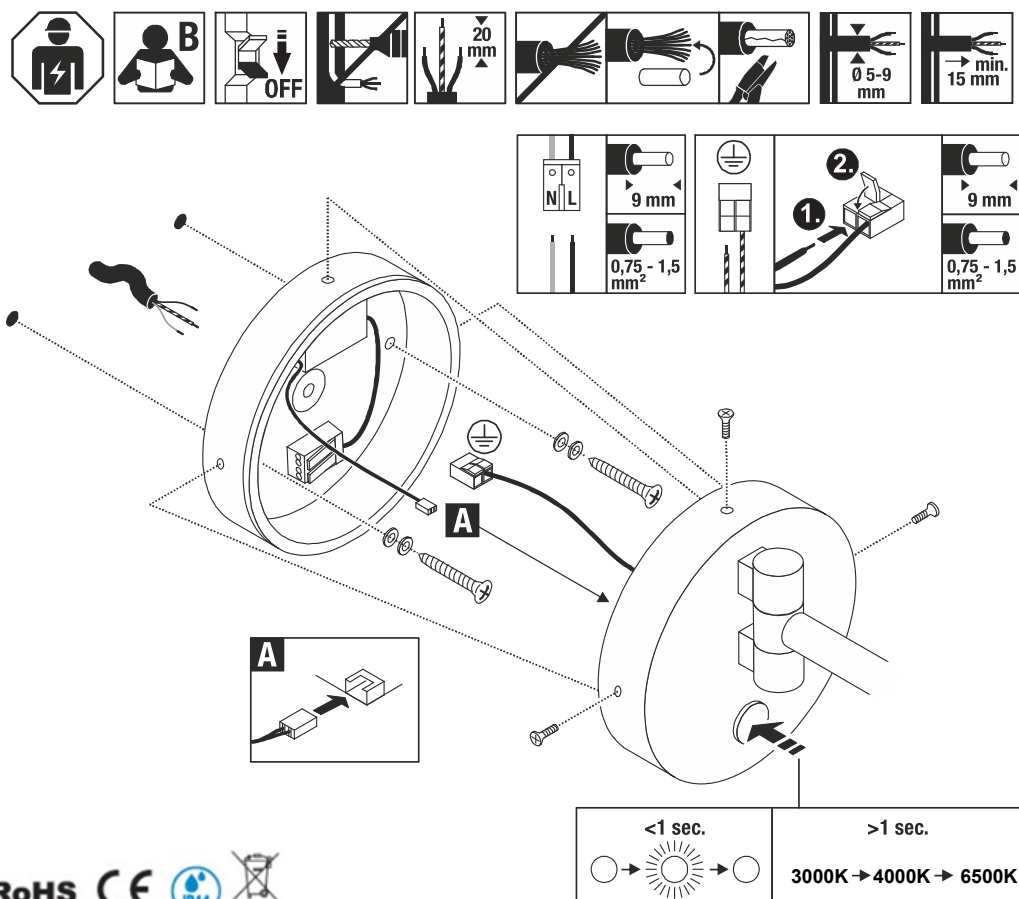
**FR** 50324023, 50324024

## Manuel d'utilisation

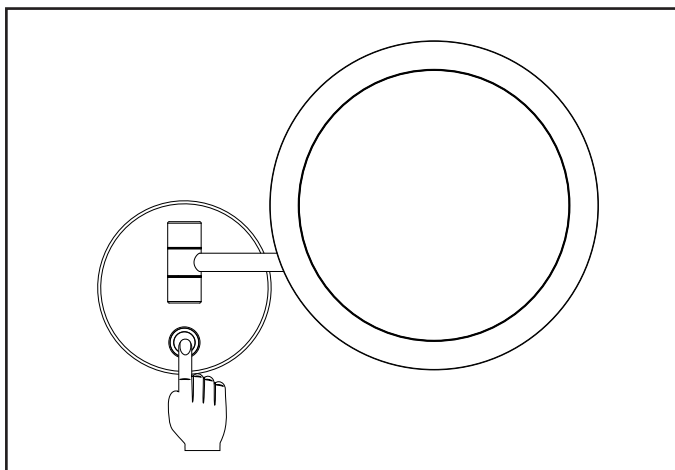
1. Ce produit est un miroir LED mural et étanche. Le niveau d'étanchéité à l'eau et à la poussière est IP44. Il convient pour une utilisation dans les salles de bains.
2. Pression courte (< 1 s) = allumer/éteindre la lumière. Pression longue (> 1 s) changement de température de la lumière (3000k-4000k-6500k). Lorsque la lumière reste allumée pendant 10 secondes ou plus, la température actuelle est mémorisée et cela même après avoir éteint l'éclairage.
3. Grossissement x3



## Instructions de montage

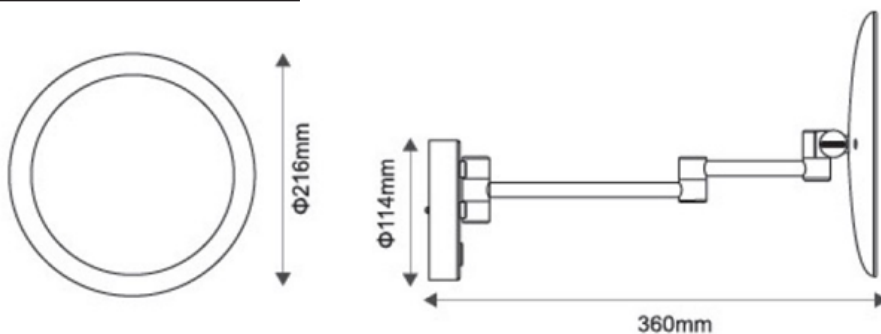


**CZ** 50324023, 50324024

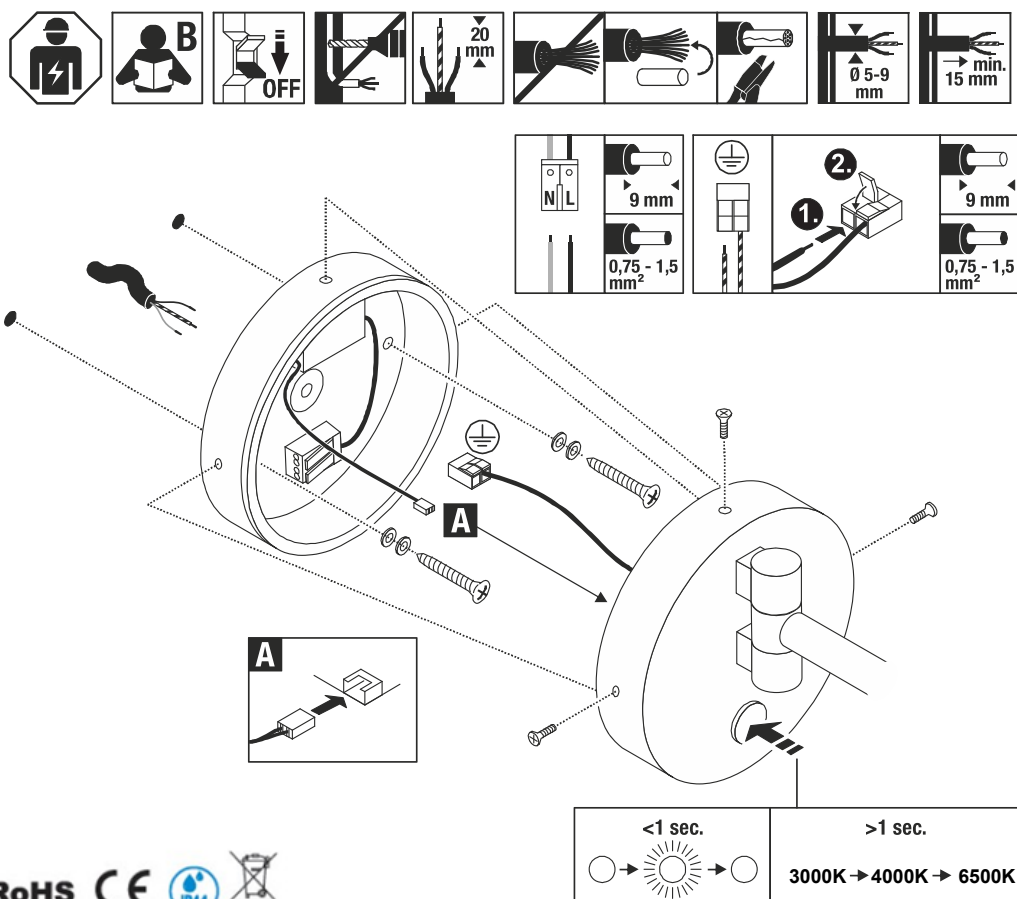


### Návod k použití

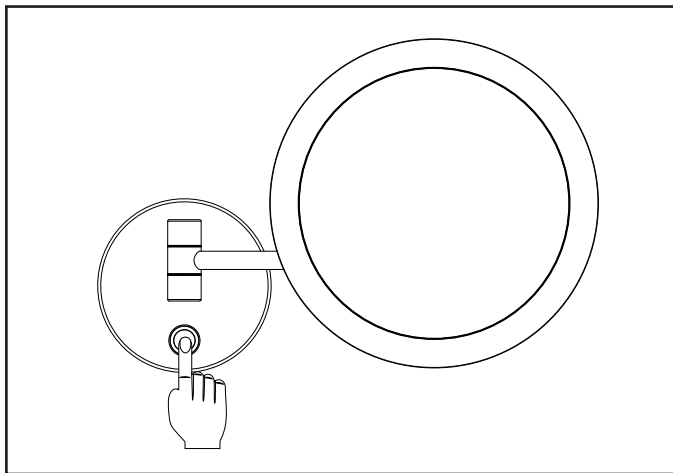
1. LED nástěnné zrcadlo s lampou. Vodotěsné. Vodotěsná a prachotěsná třída IP44. Vhodné pro použití v koupelnách.
2. Krátký dotyk (< 1 s) = zapnutí a vypnutí světla. Dlouhý dotyk (> 1 s) = změna teploty barev (3000k-4000k-6500k). Pokud světlo svítí více jak 10 sekund produkt si zapamatuje aktuální barvu světla, která zůstane uložena i pro další zapnutí produktu.
3. Zvětšení: 3 x



### Instrukce k instalaci

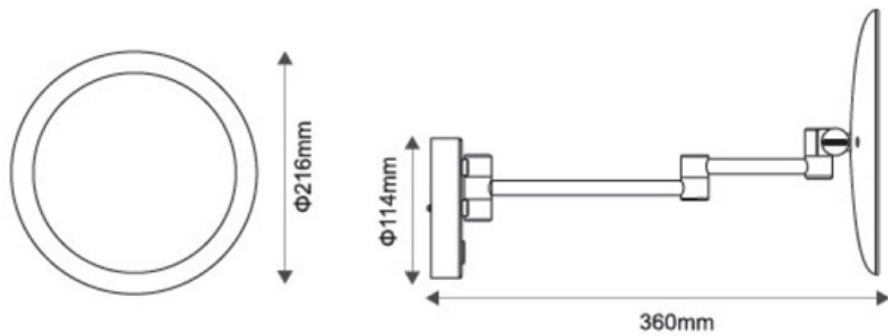


**ES** 50324023, 50324024

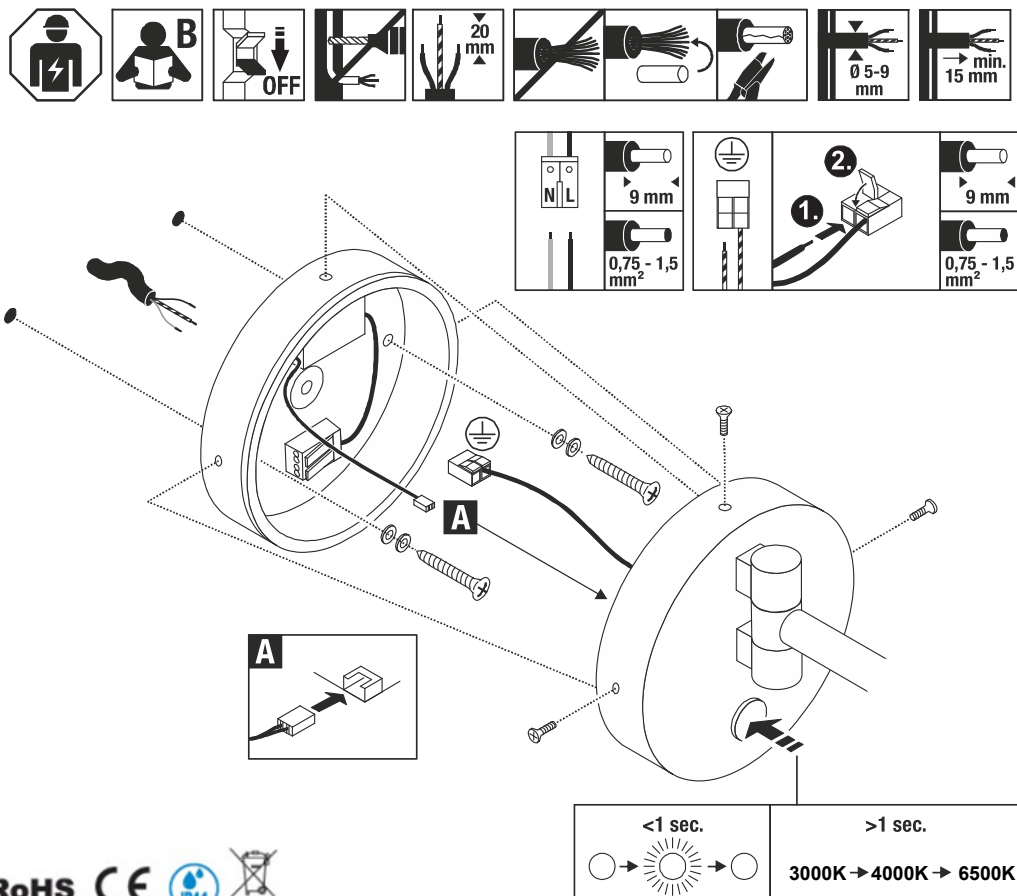


### Instrucciones de uso

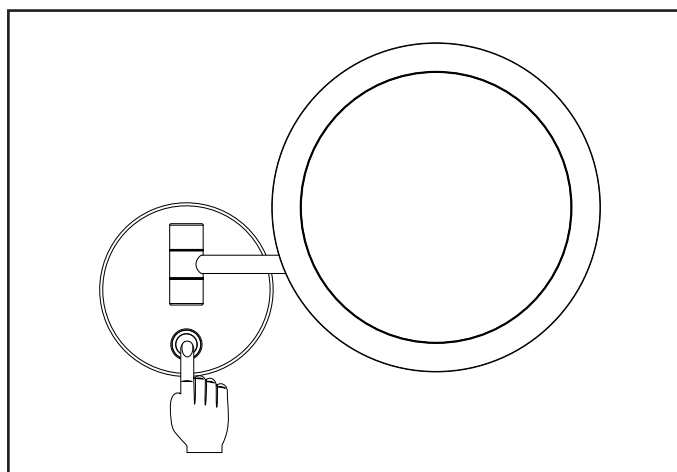
1. Espejo de pared LED con lámpara. Resistente al agua. Clase de estanqueidad al agua y al polvo IP44. Adecuado para su uso en cuartos de baño.
2. Toque corto (< 1 s) = encender y apagar la luz. Toque largo (> 1 s) = cambiar temperatura de color (3000k-4000k-6500k). Si la luz está encendida durante más de 10 segundos, el producto recordará el color de luz actual, que permanecerá almacenado para la próxima vez que se encienda el producto.
3. Aumento: 3x



### Instrucciones de instalación

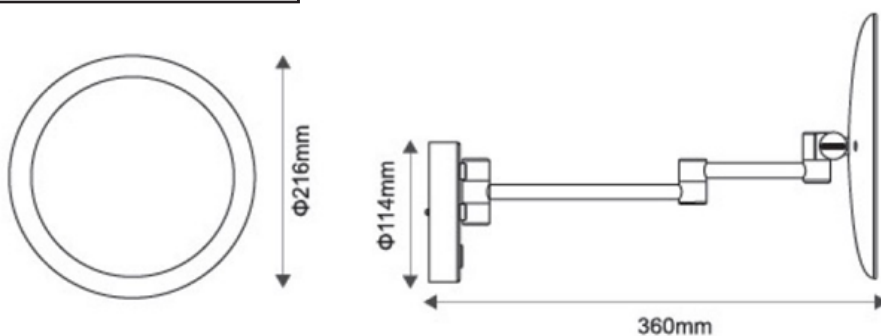


**IT** 50324023, 50324024

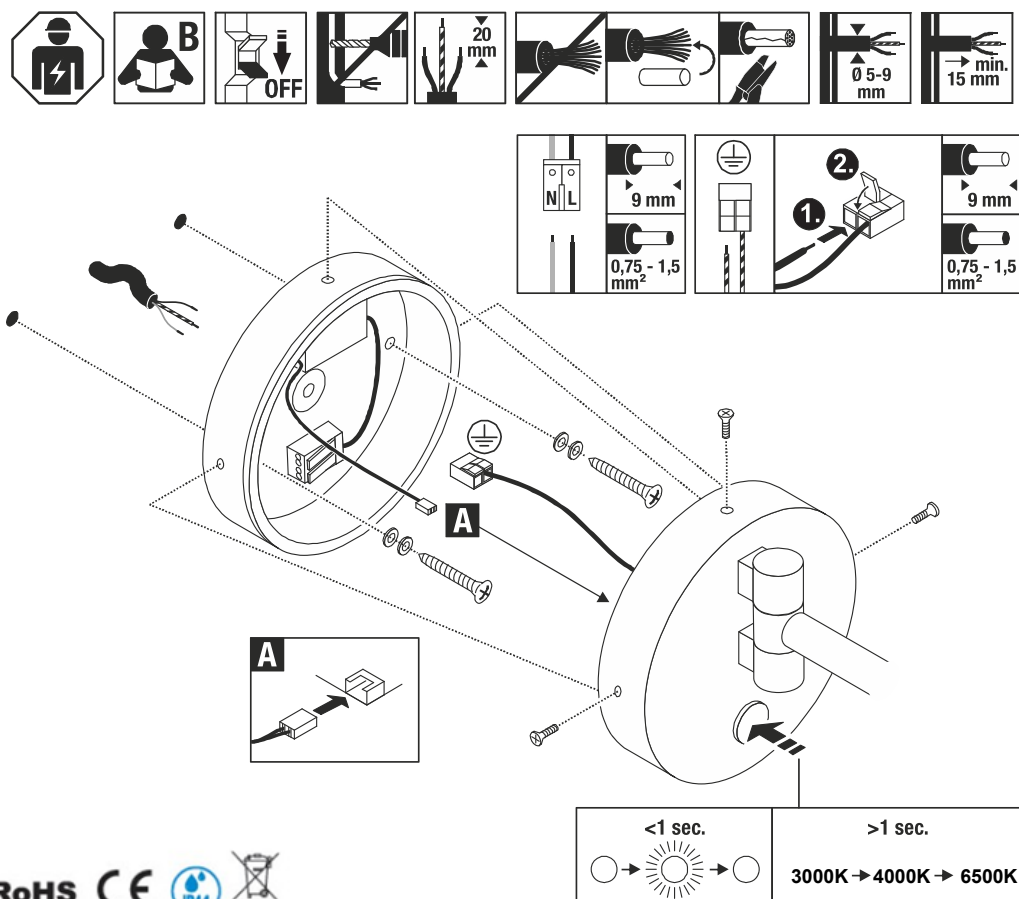


### Istruzioni d'uso

1. Specchio da parete a LED con lampada. Impermeabile. Classe di impermeabilità all'acqua e alla polvere IP44. Adatto all'uso in bagno.
2. Tocco breve (< 1 s) = accensione e spegnimento della luce. Tocco prolungato (> 1 s) = modifica temperatura del colore (3000k-4000k-6500k). Se la luce rimane accesa per più di 10 secondi, il prodotto registra il colore corrente della luce, che rimarrà memorizzato per la successiva accensione del prodotto.
3. Ingrandimento: 3 x



### Istruzioni di montaggio



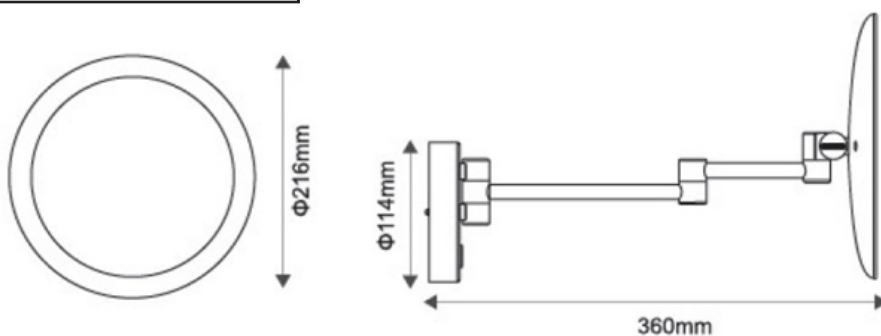
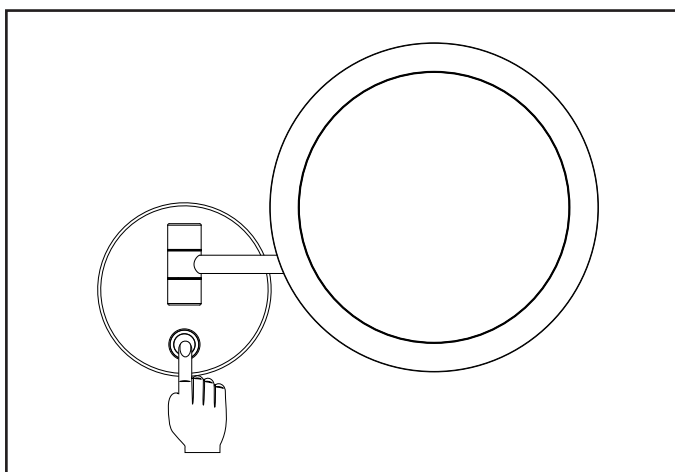
**NL** 50324023, 50324024

## Gebruiksaanwijzing

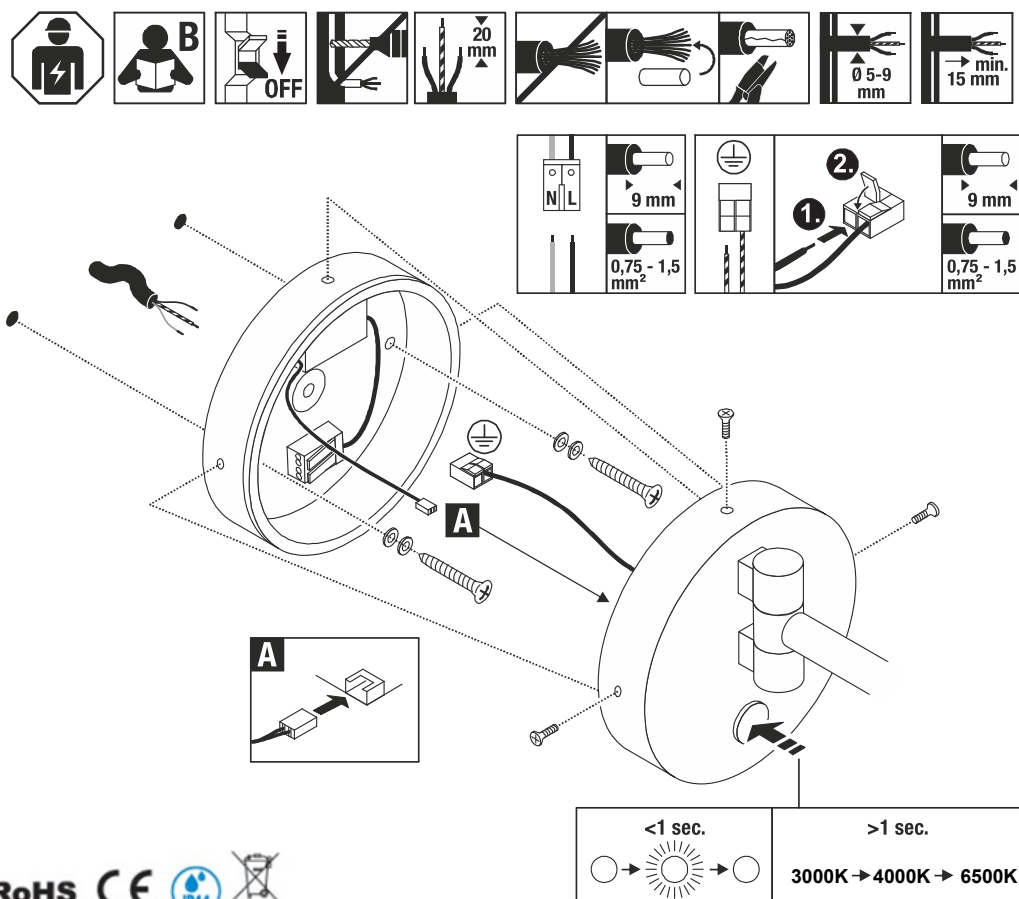
1. LED wandspiegel met lamp. Waterdicht.  
Water- en stofdichte klasse IP44.  
Geschikt voor gebruik in badkamers.

2. Korte aanraking (< 1 s) = het licht in- en uitschakelen. Lange aanraking (> 1 s) = veranderen kleurtemperatuur (3000k-4000k-6500k). Als het licht langer dan 10 seconden aan is, onthoudt het product de huidige lichtkleur, die opgeslagen blijft voor de volgende keer dat het product wordt ingeschakeld.

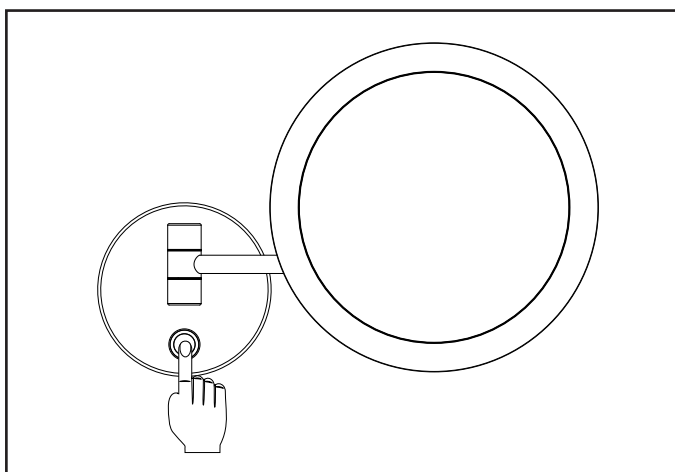
3. Vergroting: 3 x



## Installatiehandleiding

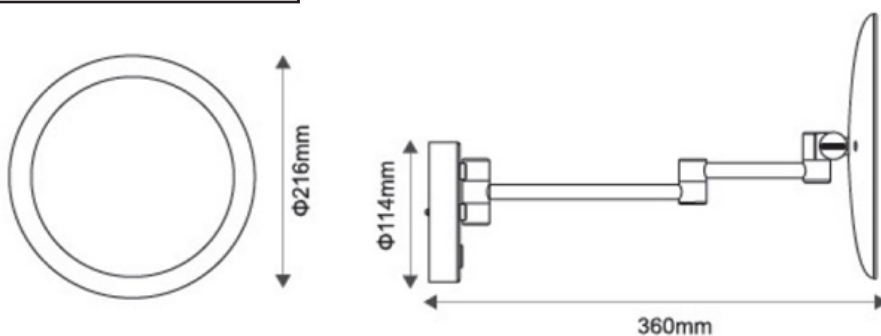


**SK** 50324023, 50324024

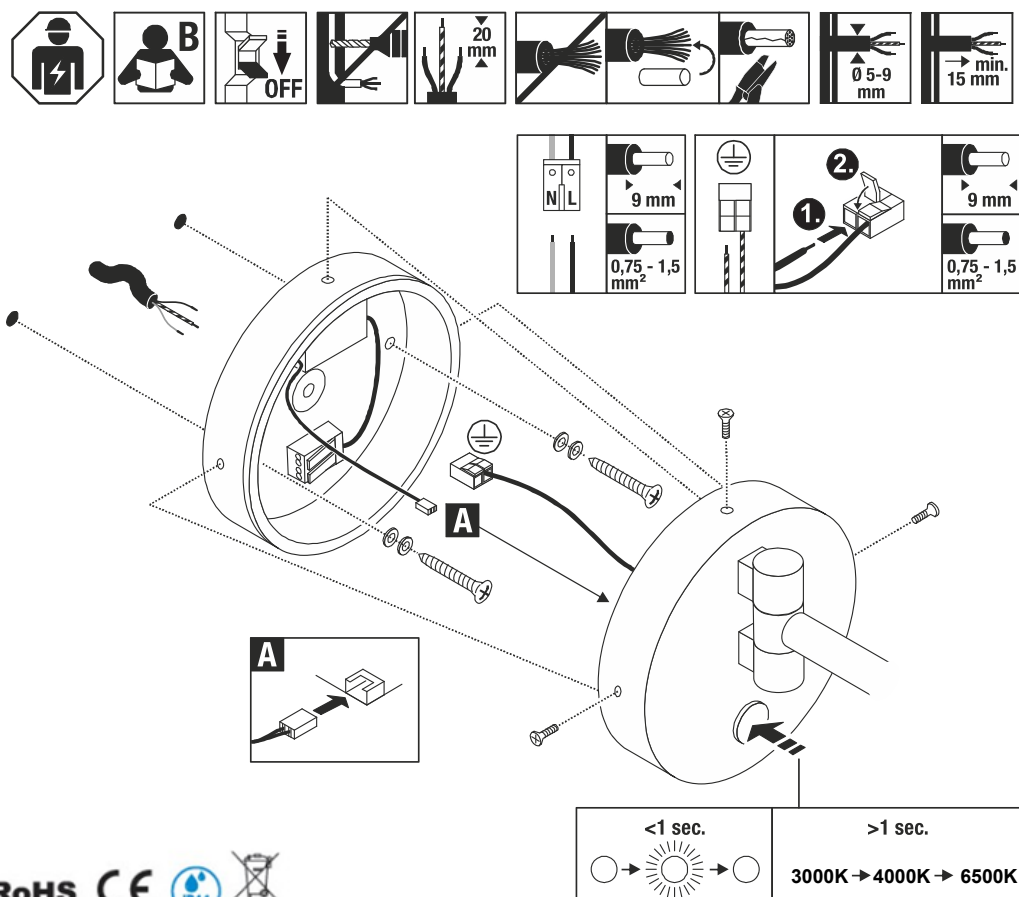


## Návod na použitie

1. LED nástenné zrkadlo s lampou. Vodotesné. Vodotesná a prachotesná trieda IP44. Vhodné pre použitie v kúpeľniach.
2. Krátky dotyk (< 1 s) = zapnutie a vypnutie svetla. Dlhý dotyk (> 1 s) = zmena teploty farieb (3000k-4000k-6500k). Ak svetlo svieti viac než 10 sekúnd, produkt si zapamätá aktuálnu farbu svetla, ktorá zostane uložená aj pre ďalšie zapnutie produktu.
3. Zväčšenie: 3 x



## Inštrukcie k inštalácii

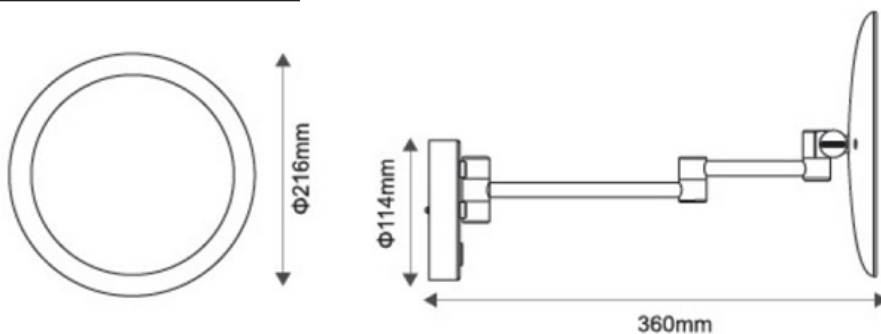
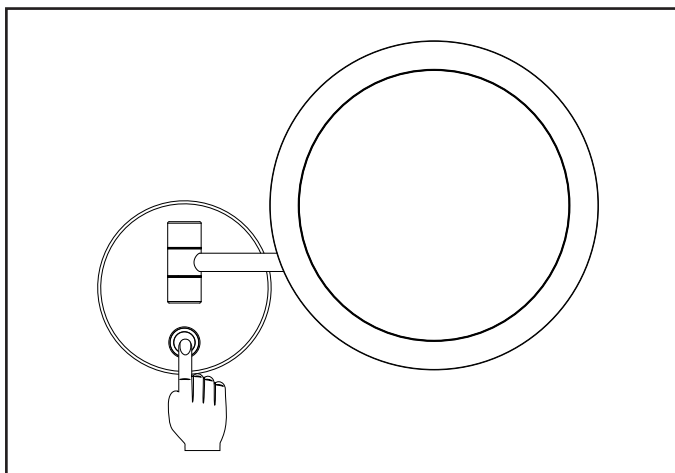




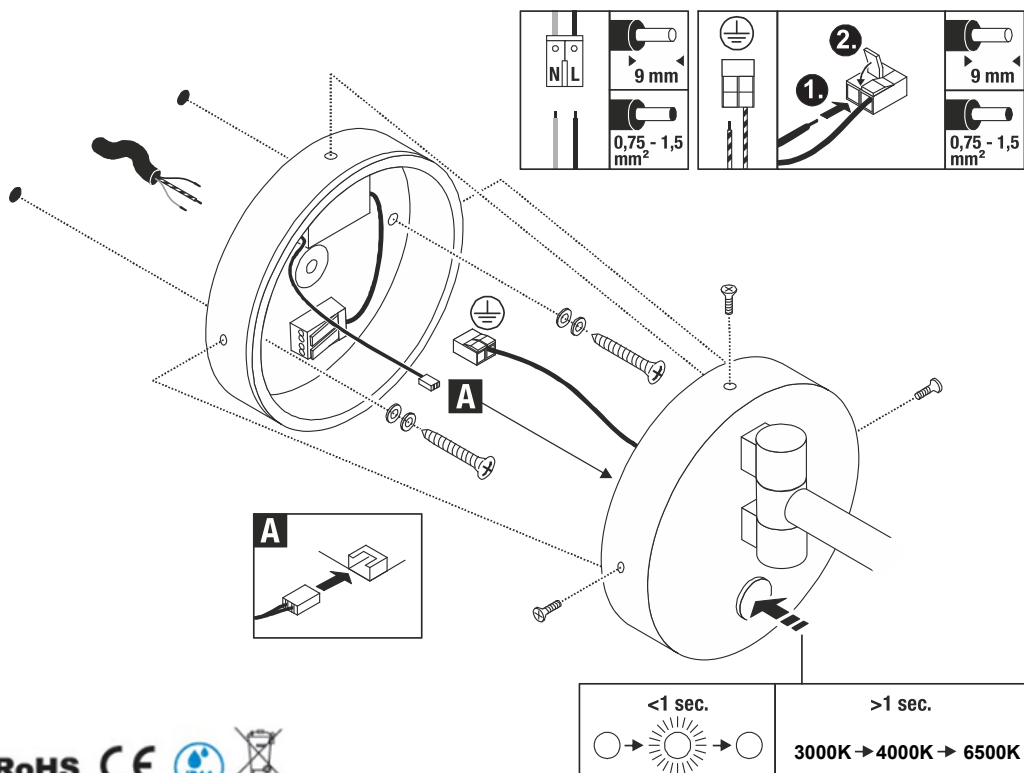
**RO** 50324023, 50324024

### Instrucțiuni de utilizare

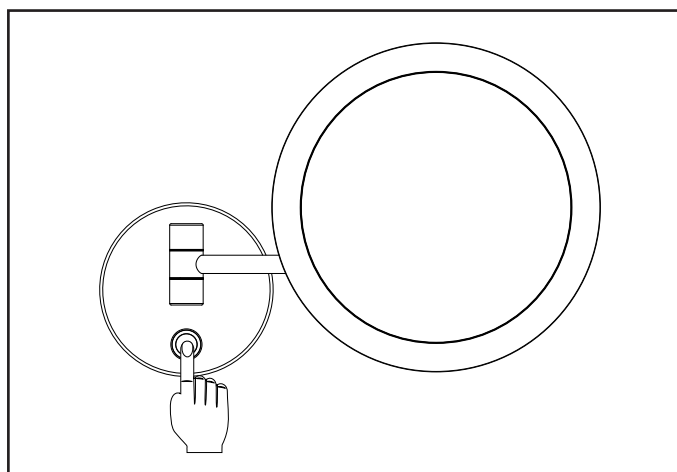
1. Oglindă de perete LED cu lampă. Impermeabilă. Clasa de rezistență la apă și la praf IP44. Potrivit pentru utilizare în băi.
2. Atingere scurtă (< 1 s) = aprinderea și stingerea luminii. Atingere lungă (> 1 s) = schimbare regim temperatura de culoare (3000k-4000k-6500k). Dacă lumina este aprinsă pentru mai mult de 10 secunde, produsul va reține culoarea curentă a luminii, care va rămâne memorată pentru următoarea dată când produsul este pornit.
3. Capacitate de mărire: 3 x



### Instrucțiuni de instalare

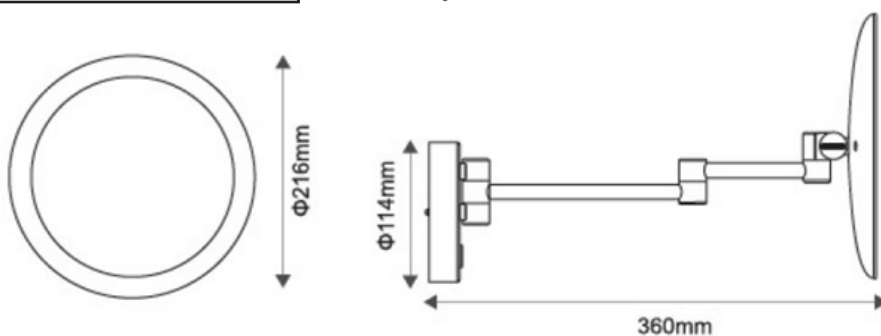


**PL** 50324023, 50324024



## Instrukcja obsługi

1. Lustro ścienne LED z lampą. Wodoodporność. Klasa wodoszczelności i pyłoszczelności IP44. Odpowiednie do użyciu w łazienkach.
2. Krótkie dotknięcie (< 1 s) = włączanie i wyłączenie światła. Długie dotknięcie (> 1 s) = zmiana temperatury barwowej (3000k-4000k-6500k). Jeśli światło jest włączone przez ponad 10 sekund, produkt zapamięta bieżący kolor światła, który pozostanie zapisany do następnego włączenia produktu.
3. Powiększenie: 3 x



## Instrukcja instalacji

